



ERCO-LE 75 ERCO-LE 55



7,5 t 

5,5 t 

Sollevatori a colonne mobili elettromeccaniche

I sollevatori sono disponibili con portate fino a **7500 e 5500 kg a colonna**. I criteri di progettazione si uniformano alle esigenze del moderno autoriparatore, ma non trascurano l'attenzione ai dettagli

Lifters with electromechanical mobile columns

Lifts are available with load capacities of up to **7500 or 5500 kg per column**. The design criteria meet the demands of the modern do-it-yourself repairer, without trading off attention to details

**SOLLEVATORI A COLONNE MOBILI
ELETTROMECCANICHE CON NUOVA CENTRALINA
DI COMANDO COMPUTERIZZATA**

CARATTERISTICHE

- Configurazioni set 4-6-8 colonne port. 7,5 / 5,5 ton l'una.
- Azionamento possibile da tutte le colonne.
- Riallineo automatico fra le colonne entro pochi millimetri di dislivello.

MODI DI OPERARE

- Funzionamento simultaneo di tutte le colonne.
- Funzionamento a coppie di colonne.
- Funzionamento colonna singola.
- Funzionamento con partenza a coppie di colonne sfalsate.

**LIFTERS WITH ELECTROMECHANICAL
MOBILE COLUMNS WITH NEW
COMPUTERISED CONTROL UNIT**

CHARACTERISTICS

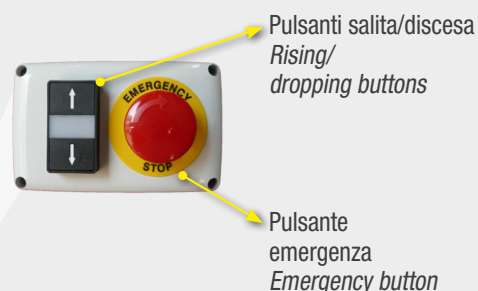
- 4-6-8 column set configurations, with load capacities of 7.5 / 5.5 tonnes per column.
- May be activated from all the columns.
- Automatic realignment between columns within a few millimetres of unevenness.

OPERATING METHODS

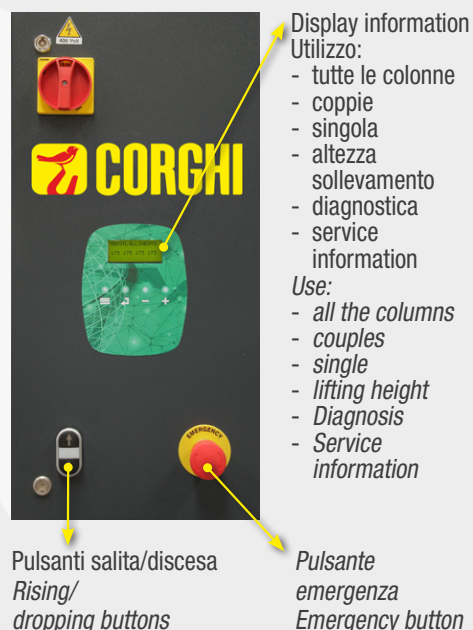
- Simultaneous function of all the columns.
- Function of couples of columns.
- Single column function.
- Function with couples of columns starting offset.



**Su tutte le Colonne Condotte
On all the Columns Conducted**



**Colonna Comandi
Commands Column**



TIMONE DI MANOVRA / MANOEUVRING LEVER:

idraulico / hydraulic



7,5 t 

meccanico / mechanical



5,5 t 



ERCO-LE 75 ERCO-LE 55

Sollevatori a colonne mobili
elettromeccaniche

*Lifters with electromechanical
mobile columns*

VANTAGGI

1) Nuova centralina con queste esclusive caratteristiche:

- Teleassistenza via internet
- Tramite un collegamento con personal computer e linea ADSL, è possibile eseguire un completo controllo in tempo reale, in tutto il mondo, della centralina e delle colonne: test e verifiche elettroniche ed elettromeccaniche, verifica guasti, analisi delle modalità di lavoro; possibilità di visualizzazione anche tramite web-cam.
- Memorizzazione e registrazione degli eventi
- tempo di lavoro, indicazione degli eventi occorsi e dei guasti, ecc.
- Colonne con nuovo encoder assoluto
- dotato di processore a 12 bit, direttamente collegato alla vite di sollevamento.
- Manutenzione autoprogrammata

2) Risparmio energetico

grazie alla minor potenza elettrica installata rispetto a prodotti concorrenziali equivalenti e all'avviamento delle colonne in sequenza che garantisce un minore assorbimento allo spunto.

3) L'alta efficienza del cinematismo e la gestione elettronica

garantiscono l'utilizzo anche con una bassa potenza di rete.

4) Pesi contenuti

per una migliore maneggevolezza.

BENEFITS

1) New control unit with these exclusive characteristics:

- Teleassistance via internet
- Using a connection with personal computer and ADSL, you can perform a complete check in real time, anywhere in the world, of the control unit and the columns: electronic and electromechanical tests and verifications, failure verification, analysis of the work methods; option to view with web-cam as well.
- Memorisation and registration of the events
- work time, indication of the events that have occurred and failures, etc.
- Columns with new absolute encoder
- equipped with a 12-bit processor, directly connected to the lifting screw.
- Self-programmed maintenance

2) Energy savings

thanks to the lower electrical power installed in comparison to equivalent competitor products and the launch of the columns in sequence which guarantees a lower absorption during start-up.

3) The high efficiency of the control linkage and the electronic management

guarantee use even with low grid power.

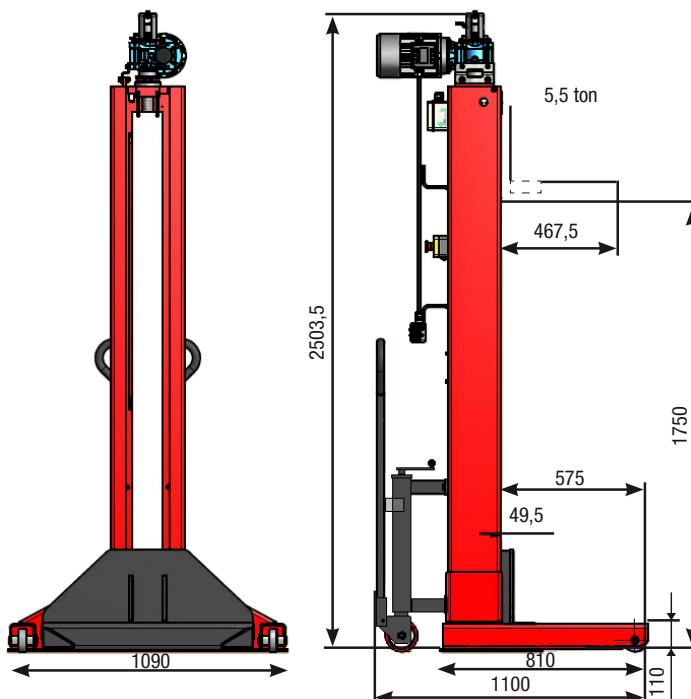
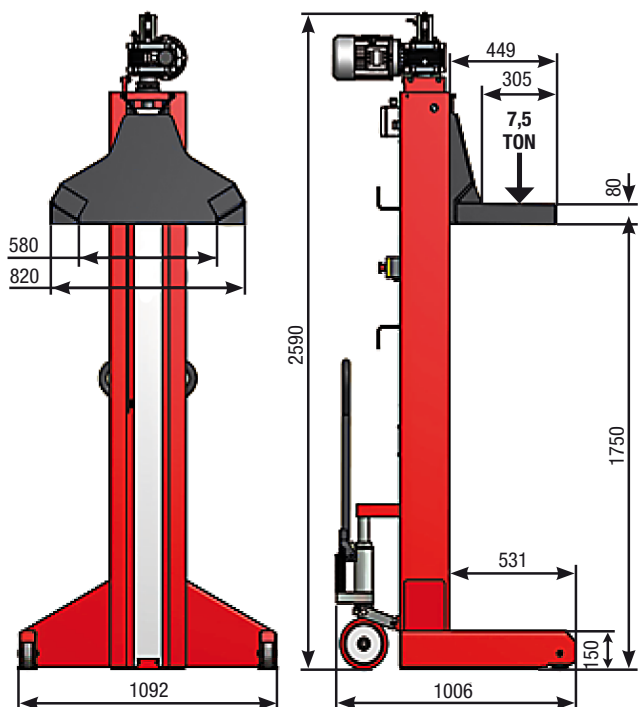
4) Low weights

for easier handling.

ERCO-LE 75

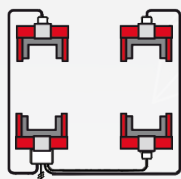
DIMENSIONI - DIMENSIONS

ERCO-LE 55

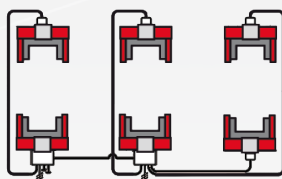


CONFIGURAZIONI / SETTINGS

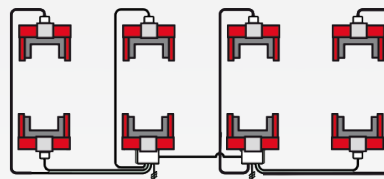
4 colonne / 4-column set ERCO-LE -4



6 colonne / 6-column set ERCO-LE -4 + ERCO-LE -2



8 colonne / 8-column set ERCO-LE -4 + ERCO-LE -4



DATI TECNICI - TECHNICAL DATA

	ERCO-LE 75	ERCO-LE 55
Portata per colonna - Capacity per column	7,5t	5,5t
Velocità di salita - Rate of climb	670 mm/min	575 mm/min
Peso per colonna - Weight per column	410 kg	355 kg
Potenza motore per colonna - Motor power per column	3 kW	2,2 kW
Alimentazione - Power supply	400V 50÷60 HZ	400V 50÷60 HZ
Ø MIN/MAX pneumatico - Ø MIN/MAX tire	Ø 900/1200 mm	Ø 900/1200 mm
Timone di manovra idraulico - Helm of hydraulic operation	√	X (meccanico - mechanic)

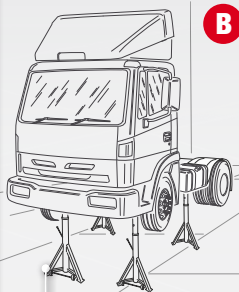
VARIANTI-MACCHINA / VARIATIONS-MACHINE

- A** -Centralina su mobile a leggio
-Control unit console
- B** -Pulsantiera per comando a distanza con cavo di 15 m
-Button panel for remote control with 15-m cable
- C** -Forche regolabili su diversi diametri ruota
-Adjustable forks on different wheel diameters



OPTIONAL

- A** -Traversa libera ruote
-Free crossbar wheels
(max 15000 kg).
- B** -Colonnette - Small columns
-7500 kg;
-10000 kg.
- C** -Prolunghe forche
-Fork extensions
- D** -Adattatori - Adapters
Ø 900÷800 mm
(max 7500 kg)
Ø 800÷700 mm
(max 7500 kg)
Ø 700÷500 mm
(max 7500 kg)
- E** -Avvisatore luminoso macchina in movimento
-Indicator light machine in motion



Per maggiori informazioni consultare il catalogo accessori completo. / For further information, consult the complete accessories catalogue.



NEXION SPA - ITALY - Società unipersonale soggetta a direzione e coordinamento di Minio srl - A sole shareholder Minio company

www.corgi.com - info@corgi.com

